

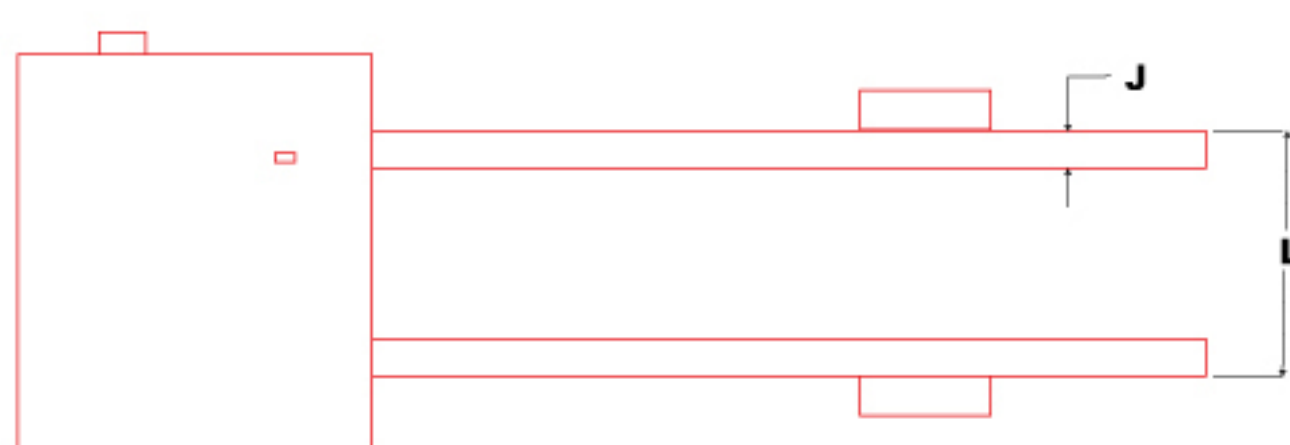
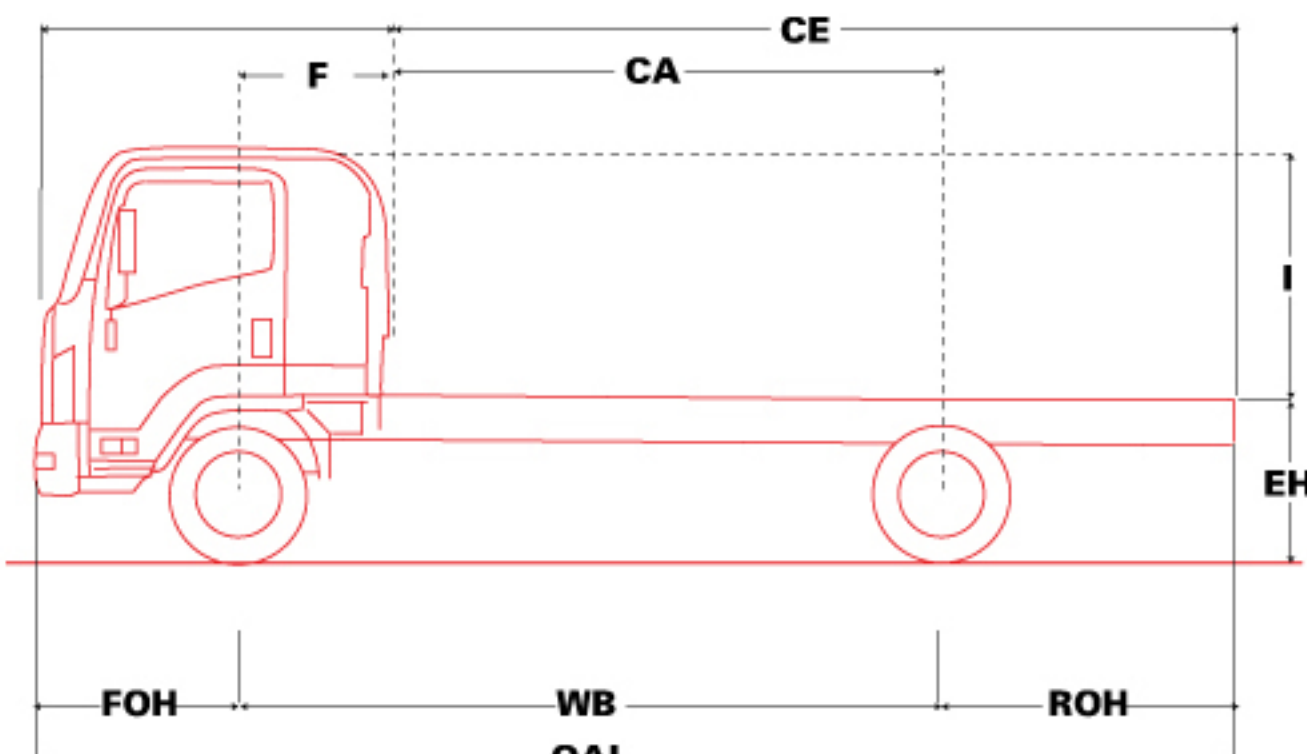
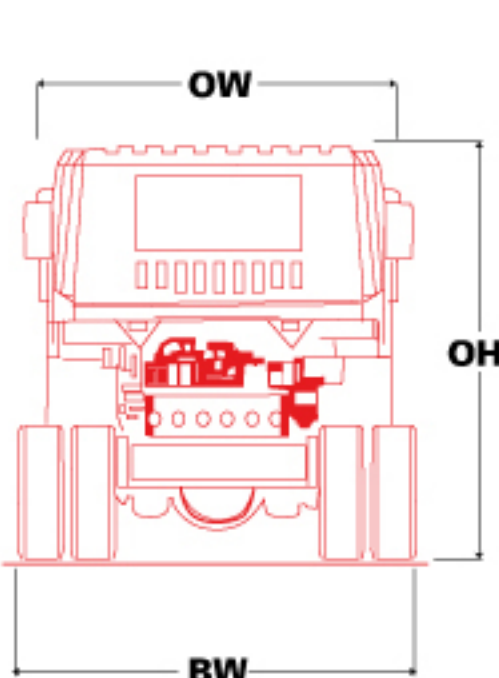


ISUZU F-SERIES

ESPECIFICACIONES TÉCNICAS

FVR 34

Versión	K	L	P
ORIGEN	Japón	Japón	Japón
PESO (kg)			
Peso bruto	17.000	17.000	17.000
Peso del chasis	5.355	5.420	5.535
Capacidad de carga neta	11.600	11.600	11.600
DIMENSIONES (mm)			
Longitud (OAL)	6.970	7.770	8.815
Ancho (OW)	2.480	2.480	2.480
Alto (OH)	2.821	2.821	2.821
Distancia entre ejes (WB)	3.900	4.250	5.050
Voladizo delantero (FOH)	1.435	1.435	1.435
Voladizo Trasero (ROH)	1.635	2.085	2.330
Distancia de cabina al centro eje trasero (CA)	3.274	3.624	4.424
Distancia centro eje delantero a final de cabina (F)	626	626	626
Altura de cabina desde larguero de chasis (I)	1.805	1.805	1.805
Distancia entre largueros desde afuera (L)	850	850	850
Ancho de ala de larguero (J)	85	85	85
Altura a ras de chasis (EH)	1.110	1.110	1.110
Largo máximo carrozable (CE)	4.689	5.489	6534
Ancho mínimo carrozable (BW)	2.450	2.450	2.450
MOTOR			
Código	6HK1-TCN	6HK1-TCN	6HK1-TCN
Tracción	4x2	4x2	4x2
Nivel de emisiones	Euro V-EGR -DOC	Euro V-EGR -DOC	Euro V-EGR -DOC
Cilindros	6	6	6
Válvulas	24	24	24
Cilindrada (cc)	7790	7790	7790
Potencia máxima (CV/RPM)	240/2400	240/2400	240/2400
Torque máximo (KGM/RPM)	72/1450-2400	72/1450-2400	72/1450-2400
Inyección	C Rail	C Rail	C Rail
Turbo de geometría variable	Sí	Sí	Sí
Intercooler	Sí	Sí	Sí
Capac. tanque de combustible	400 litros	400 litros	400 litros
Batería/ Alternador	24V-50A	24V-50A	24V-50A
TRANSMISIÓN			
Modelo	MZW6P	MZW6P	MZW6P
Cambios	6+Reversa	6+Reversa	6+Reversa
FRENOS			
Sistema	Aire	Aire	Aire
Freno motor	Sí	Sí	Sí
ABS	Sí	Sí	Sí
CUBIERTAS			
Delanteras	11R22.5	11R22.5	11R22.5
Traseras	11R22.5	11R22.5	11R22.5
EQUIPAMIENTO			
Plazas	3	3	3
Airbag conductor	Sí	Sí	Sí
Radio AM/FM, MP3, USB y Bluetooth	Sí	Sí	Sí
Aire acondicionado	Sí	Sí	Sí
Faros halógenos	Sí	Sí	Sí
Luces antiniebla	Sí	Sí	Sí
Volante regulable	Sí	Sí	Sí
Levanta vidrios eléctricos	Sí	Sí	Sí
Cierre centralizado	Sí	Sí	Sí
Cabina extendida	Sí	Sí	Sí
Alarma de retroceso	Sí	Sí	Sí



ISUZU

[f](#) [@](#) [/Isuzu Argentina](#)

Isuzu Argentina se reserva el derecho de cambiar las especificaciones y equipo sin previo aviso. Los detalles de especificaciones y equipos están sometidos a cambios de acuerdo a las condiciones locales y los requerimientos de los gobiernos. Obtenga más información en su concesionario sobre los detalles completos de los cambios que fuesen necesarios.

Nota: Todas las fotografías mostradas en esta ficha son de uso ilustrativo únicamente. Los colores reales de la carrocería pueden ser ligeramente diferentes.